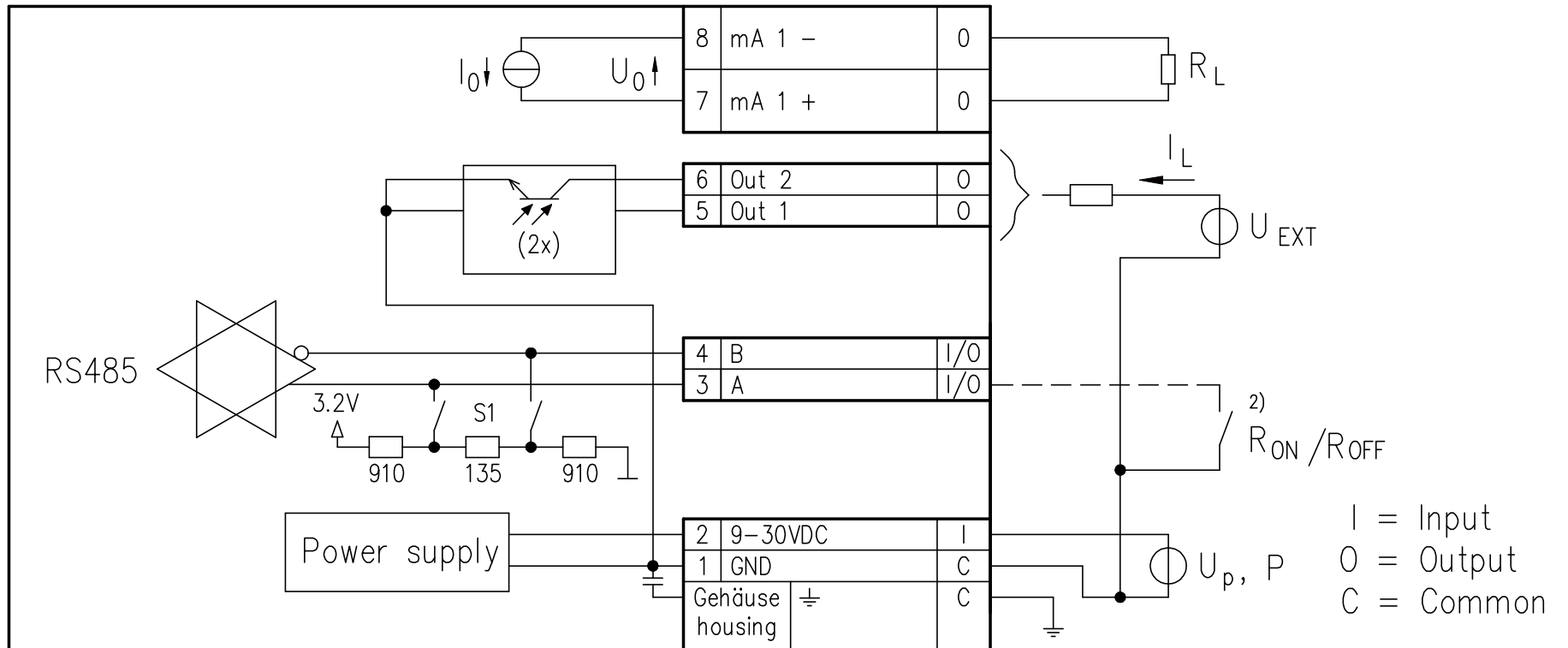



PhaseGuard/TurbiGuard



Parameter	min.	typ.	max.	Unit
U_P	9		30	VDC
P			2 (3 ¹⁾)	W
U_{EXT}	3		30	VDC
I_L	0	5	8	mA
I_0	0		25	mA
U_0			17	VDC
R_L			500	Ω
R_{ON}			10	Ω
R_{OFF}	1			M Ω

- 1) mit/with Profibus/Modbus
- 2) Wenn die RS485 nicht benutzt wird, kann über Klemme 3 ein Nullabgleich ausgelöst werden if the RS485 is not used, then a zero adjustment can be activated on terminal 3

Anschlussschema PhaseGuard/TurbiGuard connecting diagram	Masstab	Datum	16.06.2010
		Geprüft	K. Gwerder
		Verteiler	
		Gezeichnet	Phs
 PROCES-SPHOTOMETER Technische Änderungen vorbehalten. Subject to change without notice.	© SIGRIST-PHOTOMETER AG CH-6373 Ennetbürgen		Zeichnung No. PG/TG-AS
			Index
			1