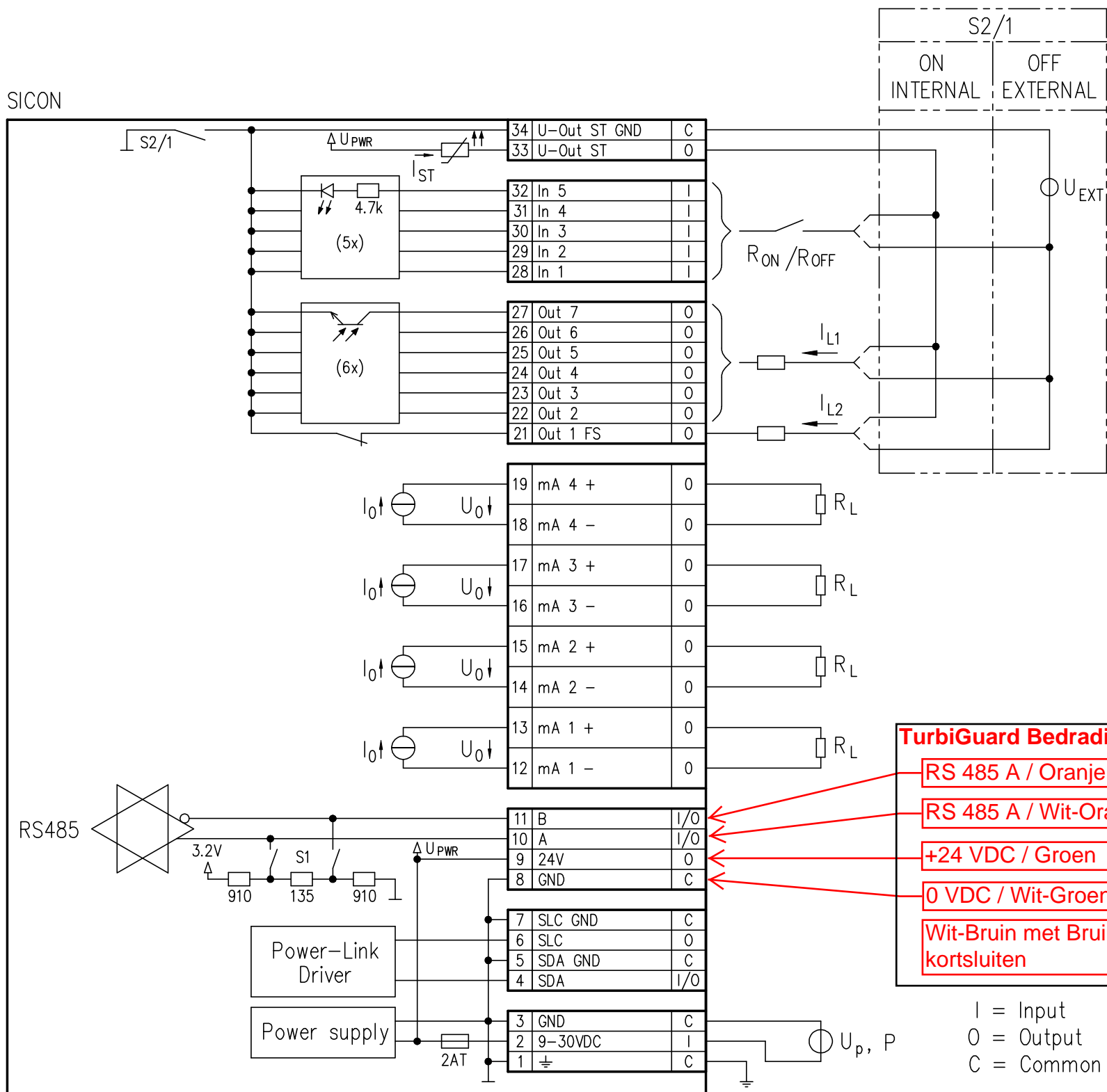


SICON



TurbiGuard Bedrading

- RS 485 A / Oranje
- RS 485 A / Wit-Oranje
- +24 VDC / Groen
- 0 VDC / Wit-Groen
- Wit-Bruin met Bruin kortsluiten

I = Input
 O = Output
 C = Common

Parameter	min.	typ.	max.	Unit
U_p	9		30	VDC
P			8	W
I_0	0		25	mA
U_0			17	VDC
R_L			500	Ω
I_{ST}			35	mA
U_{EXT}	3		30	VDC
I_{L1}	0	5	8	mA
I_{L2}	0		100	mA
R_{ON}			500	Ω
R_{OFF}	1			M Ω

Anschlussschema
 SICON
 connecting diagram

Massstab	Datum	14.06.2010
	Geprüft	K. Gwerder
	Verteiler	
	Gezeichnet	Phs



SIGRIST
 PROCESS-PHOTOMETER

© SIGRIST-PHOTOMETER AG
 CH-6373 Ennetbürgen

Technische Änderungen vorbehalten. Subject to change without notice.

Zeichnung No.
 SICON-AS

Index
 1